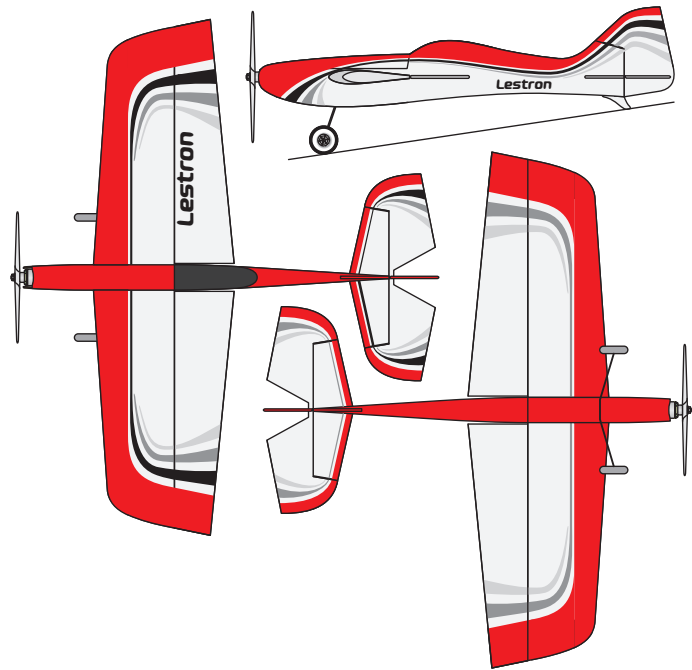
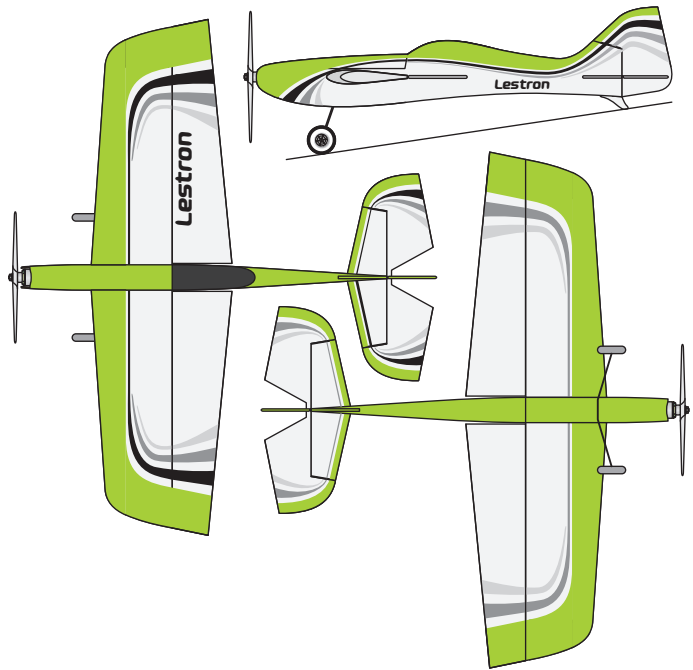
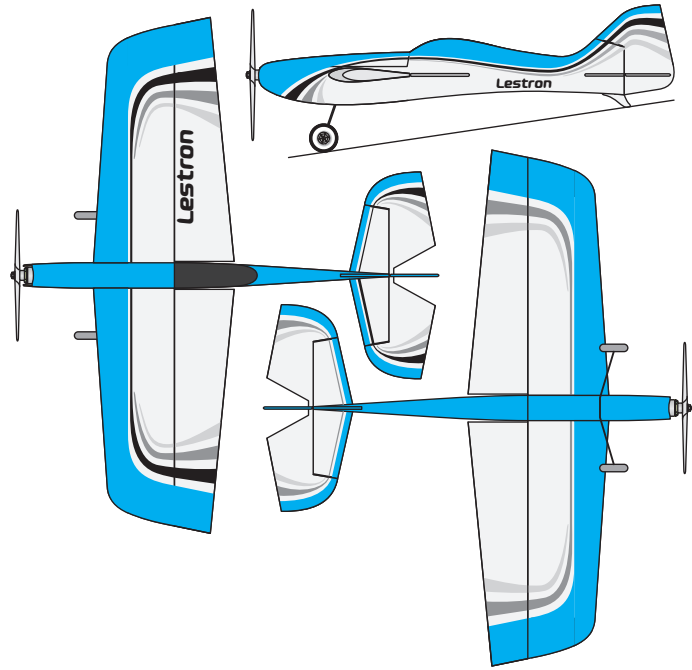
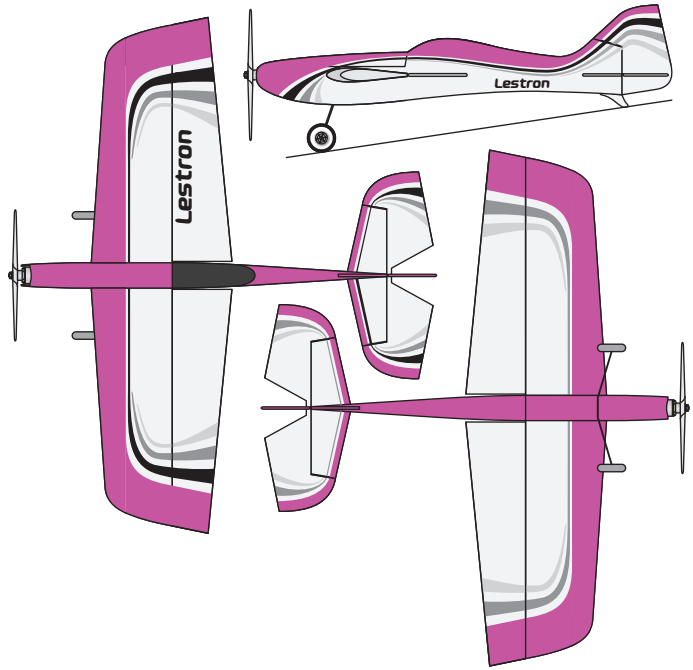


Lestron





Krilo - zgoraj in spodaj
Rumena Oracover folija
4 kos - 2x leva, 2x desna postavitv

Trup - nos - leva in desna polovica
Rumena Oracover folija
1x leva, 1x desna postavitv

Trup - nos - leva in desna polovica
Rdeča samolepilna folija
1x leva, 1x desna postavitv

Trup - nos - leva in desna polovica
Oranžna samolepilna folija
1x leva, 1x desna postavitv

Trup - nos - leva in desna polovica
Črna samolepilna folija
1x leva, 1x desna postavitv



A ←

→ B

Krilo - zgoraj
Oranžna samolepilna folija
2 kos - 1x leva, 1x desna postavitev

Kabina ob straneh trupa
- leva in desna polovica
Črna ali temno siva
samolepilna folija
1x leva, 1x desna postavitev

Lestron

Napis na desni polovici krila
Črna samolepilna folija

Trup - hrbet do repa - leva in desna polovica
Rumena Oracover folija
1x leva, 1x desna postavitev

Trup - hrbet do repa - leva in desna polovica
Rdeča samolepilna folija
1x leva, 1x desna postavitev

← A

4/7 → B



B ←

→ C

Trup - hrbet do repa
- leva in desna polovica
Oranžna samolepilna folija
1x leva, 1x desna postavitev

Kriilo - zgoraj na uškah
Rdeča samolepilna folija
2 kos - 1x leva,
1x desna postavitev

Kriilo - zgoraj na uškah
Črna samolepilna folija
2 kos - 1x leva,
1x desna postavitev

Trup - hrbet do repa
- leva in desna polovica
Črna samolepilna folija
1x leva, 1x desna postavitev

Lestron

Napis na stranicah trupa - leva in desna stran
Črna samolepilna folija

B ←

→ C

