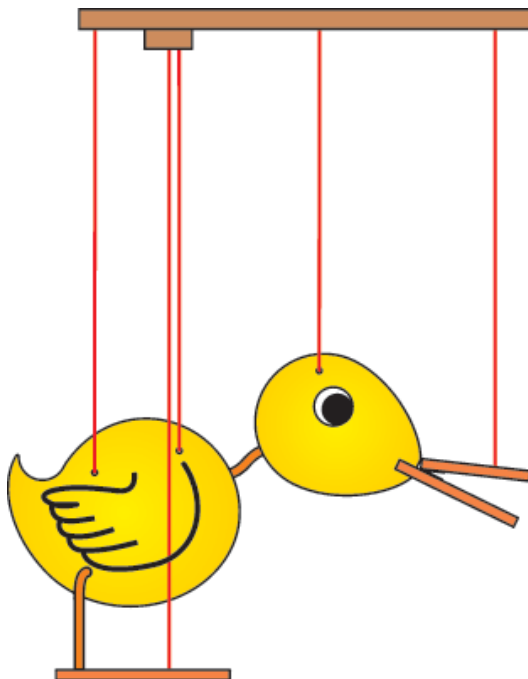


Lutka račke



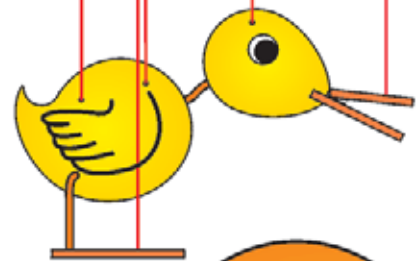
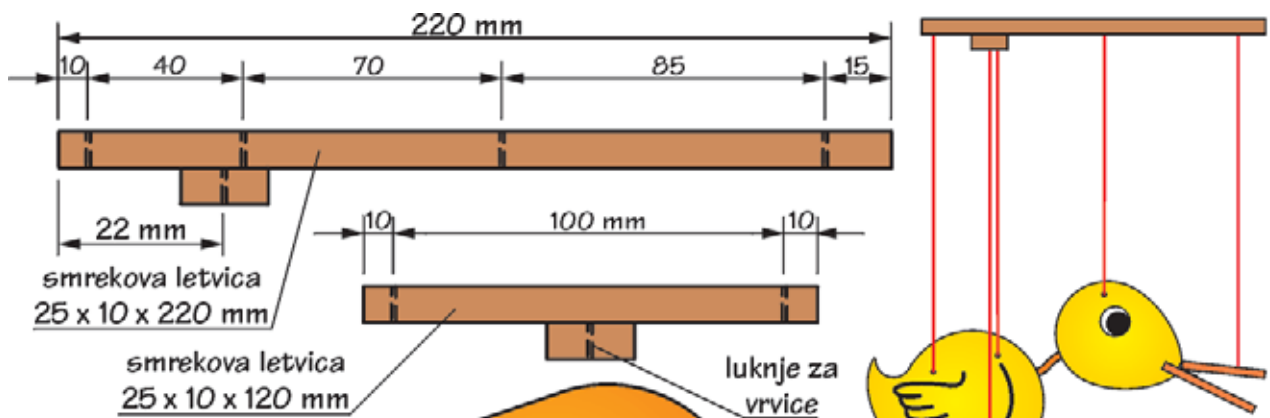
Pred nami so mrzli dnevi, ki jih bomo najraje preživeli na toplem. Ker pa so zimski večeri lahko zelo dolgi vam predstavljamo izdelek, s katerim boste dolge večere naredili krajše. Za kratek čas si lahko izdelamo prijetno lutko račke, s katero bomo lahko uprizorili pravo lutkovno igrico. Za izdelavo potrebujemo le kos vezane plošče ali deske debeline 5 do 10 mm ter nekaj debelejših in tanjših vrvic. Obrise vseh delov lepo prekopirajte na deščico in jih z žagico rezljačo izrežite. Z brusnim papirjem vse robove polkrožno obrusite in zvrtejate luknjice za vrvice. Na trupu in glavi od strani zvrtejate nekoliko večje luknje, v katere boste na koncu prilepili debelejšo vrvico, ki bo predstavljala vrat in noge. Na glavo v utor prilepite spodnji del kljuna, ki je nepremičen. Zgornjega pa s pomočjo kosa tkanine na spodnjega prilepite tako, da bo gibljiv. Glavo in trup prebarvajte z rumeno barvo, kljun in noge pa z oranžno.

Uporabite lahko tudi tempera barve, katere morate temeljito posušiti, preden

nadaljujete z delom. Na glavi s črnim flomastrom narišite oči, na trupu pa perutničke. Če želite lepši izdelek lahko vse dele na koncu prelakirate še z brezbarvnim nitro lakom. Ko se lak posuši najprej prilepite debelejšo vrvico za vrat in noge. Vrvico na koncu prepojte z lepilom in jo vtaknite v za to pripravljene luknjice na trupu, nogah in glavi. Počakajte da se lepilo dobro posuši, v tem času pa si lahko pripravite še ročko za premikanje lutke. Potrebujete dve letvici dolžini 22 in 12 cm, ki ju prilepite križno med seboj. Na obe letvici zvrtejate luknjice premera okoli 2 do 3 mm, skozi katere boste privezali tanke vrvice za vodenje lutke. Najbolje je uporabiti tanek laks, ki je tudi najmanj viden. Najprej ga privežite na ročko in nato še na lutko. Začnite najprej z vrvicami za trup in šele nato za glavo, kljun in noge. Dolžina vrvic ni pomembna, odvisno je le od vas, kako boste lutko uporabljali. Najbolje je uporabiti takšno dolžino, da boste stoje lepo vodili lutko po tleh. Vrvice naj bodo vse lepo napete, medtem, ko je ročka v vodoravnem položaju, račka pa lepo stoji na tleh.

Gibanje lutke je preprosto. Z nagibanjem ročke tako, da se prednji konec ročice dviga ali spušča, račko nagibate v isti smeri tako, da pogleda navzgor ali navzdol. Z nagibanjem v prečni smeri pa se ena noga dviga druga pa spušča. Z enakomernim gibanjem ročke v obeh smereh boste zelo hitro ujeli ritem, kjer bo račka pravilno shodila, sedla, skakala ali pokazala veselo ter žalostno razpoloženje.

Izmislite si svojo zgodbo, kjer bo vaša račka igrala glavno vlogo, za soigralce pa lahko uporabite plišaste igrače. Povabite prijatelje in jim pokažite pravo lutkovno predstavo.



M=1:1

